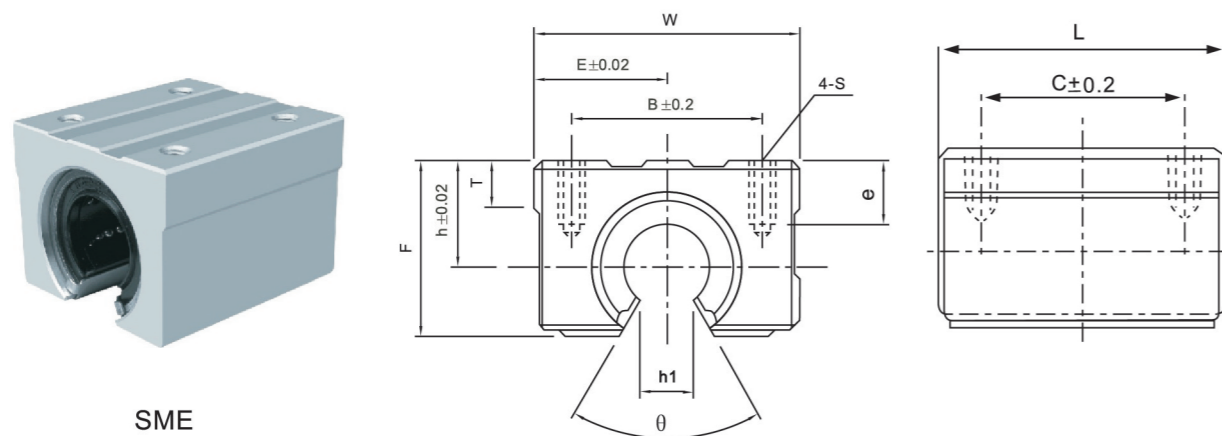


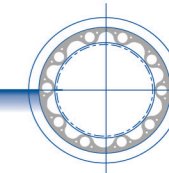
SME系列

Slide Unit SME Series



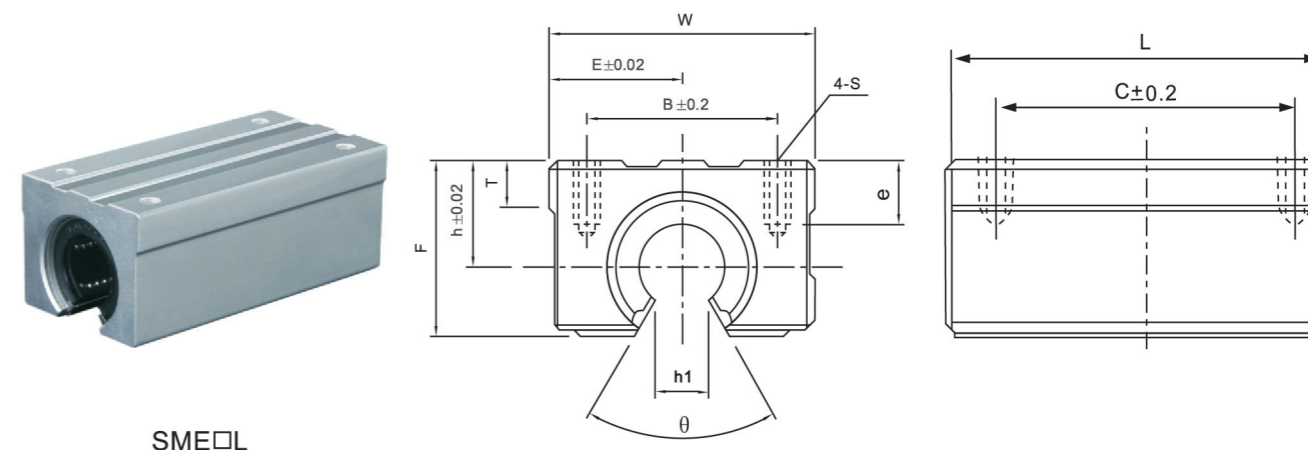
SME

型号 Part No.	主要尺寸和公差 Main dimensions (mm)											内装轴承 Slide Bush	额定负荷 Basic Load Rating		重量 Weight (g)
	h	D	W	L	F	T	h1	θ	B	C	Sxe		C N	Co N	
SME16UU	20	22.5	45	45	33	9	10	80°	32	30	M5x12	LM16UU-OP	774	1180	150
SME20UU	23	24	48	50	39	11	10	60°	35	35	M6x12	LM20UU-OP	882	1370	200
SME25UU	27	30	60	65	47	14	11.5	50°	40	40	M6x12	LM25UU-OP	980	1570	450
SME30UU	33	35	70	70	56	15	14	50°	50	50	M8x18	LM30UU-OP	1570	2740	630
SME35UU	37	40	80	80	63	18	16	50°	55	55	M8x18	LM35UU-OP	1670	3140	925
SME40UU	42	45	90	90	72	20	19	50°	65	65	M10x20	LM40UU-OP	2160	4020	1330
SME50UU	53	60	120	110	92	25	23	50°	94	80	M10x20	LM50UU-OP	3820	7940	3000



SME_L系列

Slide Unit SME_L Series



SME_L

型号 Part No.	主要尺寸和公差 Main dimensions (mm)											内装轴承 Slide Bush	额定负荷 Basic Load Rating		重量 Weight (g)
	h	D	W	L	F	T	h1	θ	B	C	Sxe		C N	Co N	
SME16LUU	20	22.5	45	85	33	9	10	80°	32	60	M5x12	LM16UU-OPx2	1230	2350	300
SME20LUU	23	24	48	95	39	11	10	60°	35	70	M6x12	LM20UU-OPx2	1400	2740	400
SME25LUU	27	30	60	130	47	14	11.5	50°	40	90	M6x12	LM25UU-OPx2	1560	3140	900
SME30LUU	33	35	70	140	56	15	14	50°	50	100	M8x18	LM30UU-OPx2	2490	5490	1260