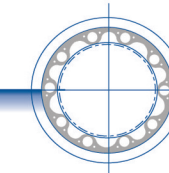
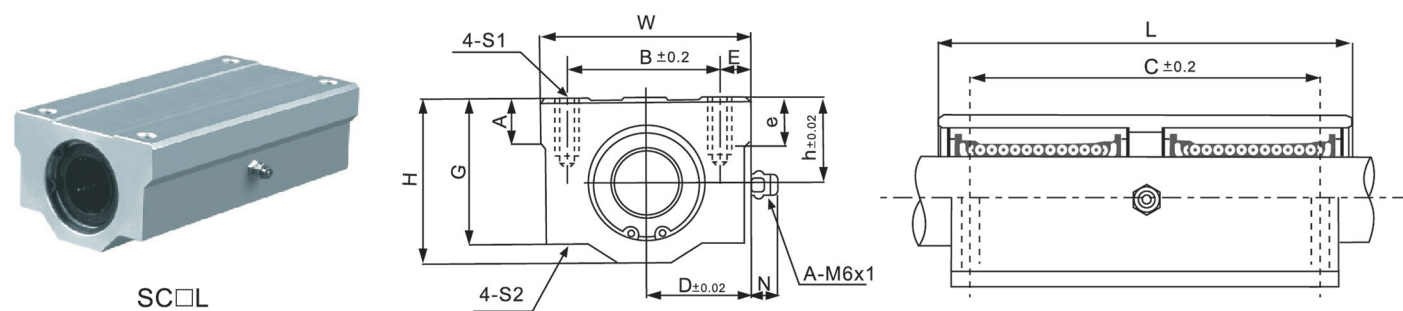
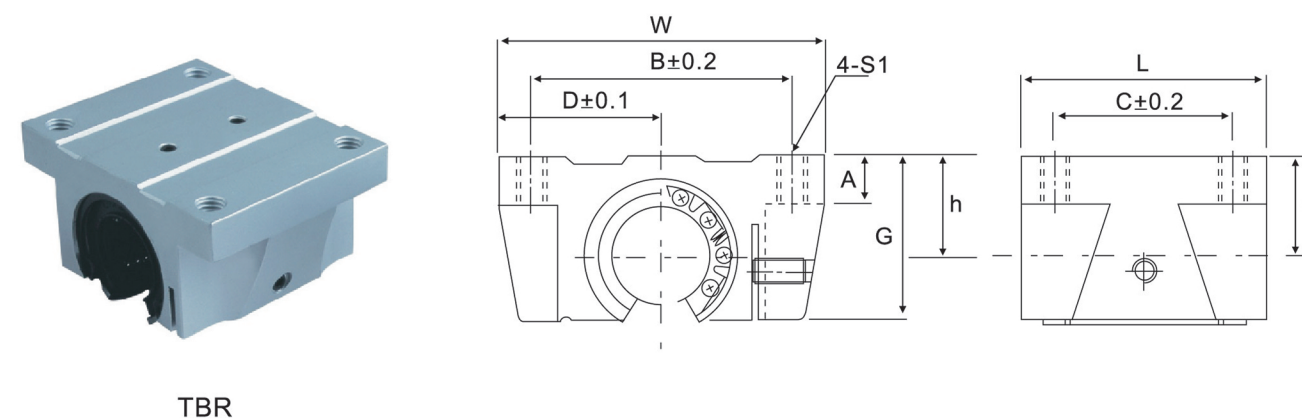


## SC\_L系列 Slide unit SC\_L Series (SMA - W Type)



## TBR系列 Slide Unit TBR Series



型号 Part No.	主要尺寸和公差 Main dimensions (mm)													额定负荷 Basic Load Rating		重量 Weight (g)
	h	D	W	H	G	N	A	B	E	S1xe	S2	C	L	C	Co	
SC8LUU	11	17	34	22	18	7	6	24	5	M4x8	3.4	42	58	431	784	102
SC10LUU	13	20	40	26	21	7	8	28	6	M5X12	4.3	46	68	588	1100	180
SC12LUU	15	21	42	28	24	6.5	8	30.5	5.75	M5X12	4.3	50	70	813	1570	250
SC13LUU	15	22	44	30	24.5	6.5	8	33	5.5	M5X12	4.3	50	75	813	1570	240
SC16LUU	19	25	50	38.5	32.5	6	9	36	7	M5X12	4.3	60	85	1230	2350	400
SC20LUU	21	27	54	41	35	7	11	40	7	M6X12	5.2	70	96	1410	2740	570
SC25LUU	26	38	76	51.5	42	4	12	54	11	M8X18	7	100	130	1610	3140	1200
SC30LUU	30	39	78	59.5	49	5	15	58	10	M8X18	7	110	140	2450	5490	1480
SC35LUU	34	45	90	68	54	5.5	18	70	10	M8X18	7	120	155	2650	6270	2200
SC40LUU	40	51	102	78	62	5	20	80	11	M10X25	8.7	140	175	3430	8040	3200
SC50LUU	52	61	122	102	80	5	25	100	11	M10X25	8.7	160	215	6080	15900	6700

型号 Part No.	主要尺寸和公差 Main dimensions (mm)										额定负荷 Basic Load Rating		重量 Weight (g)
	W	G	A	L	B	D	C	h	S1	C	Co	N	
TBR16UU	62	26	8	42	50	31	30	18	M5	392	490	180	
TBR20UU	68	31	10	51	54	34	37	21	M6	784	1176	300	
TBR25UU	82	41	12	65	65	41	50	28	M8	1568	2352	600	
TBR30UU	91	48	12	75	75	45.5	60	33.5	M8	1764	2940	900	