

LMF/K/H系列

LMF/K/H Series

(SMF/K/T Series)



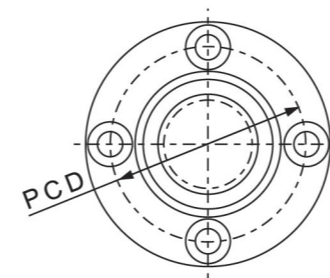
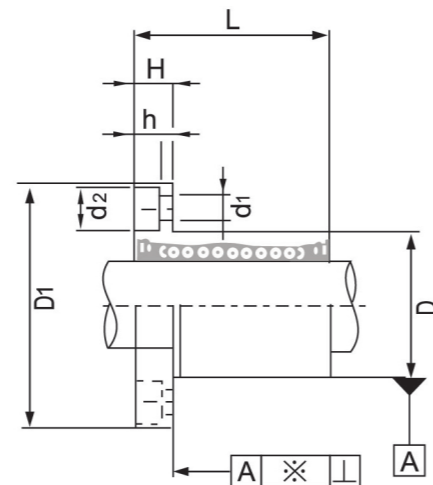
LMF



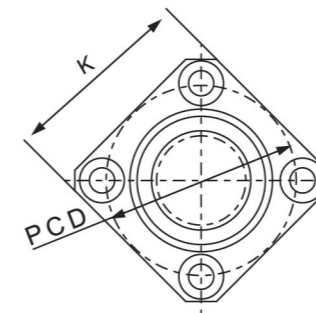
LMK



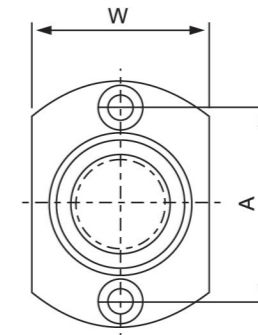
LMH



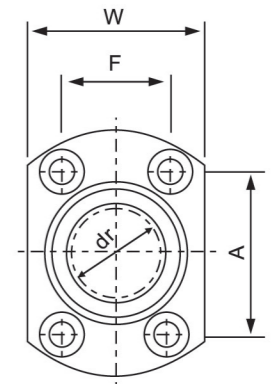
LMF



LMK



LMH13 or less



LMH16 or more

型号 Part No.			主要公差和尺寸 Main Dimensions and Tolerance												
密封型 Seal Type			球列数 Ball Circuit	dr (mm)	公差 Tolerance (μm)	D (mm)	公差 Tolerance (μm)	L (mm)	公差 Tolerance (μm)	D1 (mm)	H (mm)	PCD (mm)	K (mm)	W (mm)	A (mm)
LMF6UU	LMK6UU	LMH6UU	4	6	0	12	-11	19	±300	28	5	20	22	18	20
LMF8UU	LMK8UU	LMH8UU	4	8		15		24		32	5	24	25	21	24
*LMF10UU	*LMK10UU	*LMH10UU	4	10	0	19	-13	29	-200	40	6	29	30	25	29
*LMF12UU	*LMK12UU	*LMH12UU	4	12		21		30		42	6	32	32	27	32
LMF13UU	LMK13UU	LMH13UU	4	13	0	23	-16	32	-300	43	6	33	34	29	33
*LMF16UU	*LMK16UU	*LMH16UU	5	16		28		37		48	6	38	37	34	31
*LMF20UU	*LMK20UU	*LMH20UU	5	20	0	32	-19	42	-400	54	8	43	42	38	36
*LMF25UU	*LMK25UU	*LMH25UU	6	25		40		59		62	8	51	50	46	40
*LMF30UU	*LMK30UU	*LMH30UU	6	30	0	45	-12	64	-300	74	10	60	58	51	49
LMF35UU	LMK35UU	-	6	35		52		70		82	10	67	64	60	55
*LMF40UU	*LMK40UU	-	6	40	0	60	-19	80	-400	96	13	78	75	-	-
LMF50UU	LMK50UU	-	6	50		80		100		116	13	98	92	-	-
LMF60UU	LMK60UU	-	6	60	0/-15	90	0/-22	110	-400	134	18	112	106	-	-

注: *为可配置钢保持架。

Note: *The ball retainer is made from steel or resin.

F (mm)	d1xd2xh (mm)	偏心率 Eccentricity (max) μm	最大径向间隙 Radial Clearance (max) μm	额定负荷 Basic Load Rating		重量 Weight (g)
				C N	Co N	
-	3.5x6x3.1	12	-3	206	265	24
-	3.5x6x3.1			274	392	37
-	4.5x7.5x4.1		-4	372	549	72
-	4.5x7.5x4.1			510	784	76
-	4.5x7.5x4.1	15	-6	510	784	88
22	4.5x7.5x4.1			774	1180	120
24	5.5x9x5.1			882	1370	180
32	5.5x9x5.1	20	-8	980	1570	340
35	6.6x11x6.1			1570	2740	470
38	6.6x11x6.1	25	-10	1670	3140	650
-	9x14x8.1			2160	4020	1060
-	9x14x8.1			3820	7940	2200
-	11x17x11.1	-13	-13	4700	10000	3000
-	11x17x11.1					