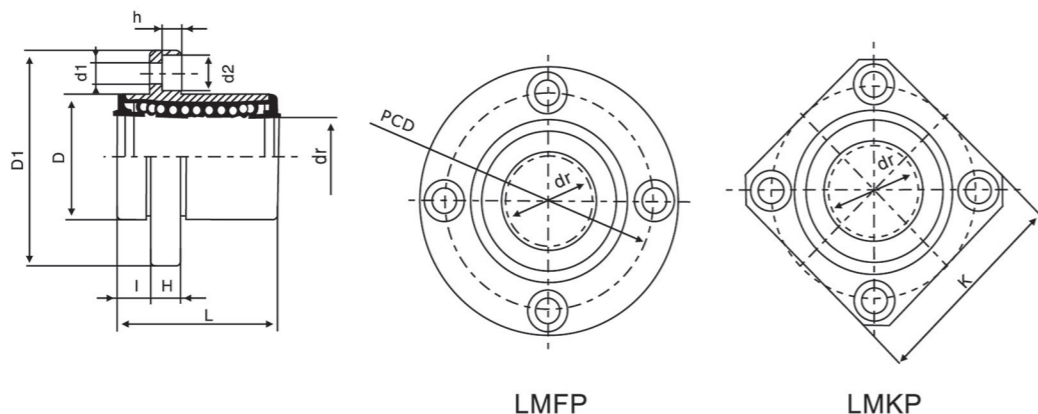


# LMF/KP系列

## LMF/KP Series

(SMF/K-E Series)

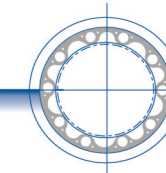


LMFP

LMKP

类型 Part No.		主要尺寸和公差 Main Dimensions and Tolerance											偏心度 Eccentricity	额定负荷 Basic Load Rating		重量 Weight (g)	
密封型 Seal Type	球列数 Ball Circuit	dr (mm)	公差 Tolerance (μm)	D (mm)	公差 Tolerance (μm)	L (mm)	公差 Tolerance (μm)	I (mm)	D1 (mm)	K (mm)	H (mm)	PCD (mm)		d1xd2xh (mm)	C		Co
LMFP6UU	LMKP6UU	4	6	12	0	19	±300	5	28	22	5	20	3.5x6x3.1	206	265	24	12
LMFP8UU	LMKP8UU	4	8	15	0	24	±300	5	32	25	5	24	3.5x6x3.1	274	392	37	
*LMFP10UU	*LMKP10UU	4	10	19	0	29	-200	6	40	30	6	29	4.5x7.5x4.1	372	549	72	
*LMFP12UU	*LMKP12UU	4	12	21	0	30	-200	6	42	32	6	32	4.5x7.5x4.1	510	784	76	
LMFP13UU	LMKP13UU	4	13	23	0	32	-200	6	43	34	6	33	4.5x7.5x4.1	510	784	88	
*LMFP16UU	*LMKP16UU	5	16	28	0	37	-300	6	48	37	6	38	4.5x7.5x4.1	774	1180	120	
*LMFP20UU	*LMKP20UU	5	20	32	0	42	-300	8	54	42	8	43	5.5x9x5.1	882	1370	180	
*LMFP25UU	*LMKP25UU	6	25	40	0	59	-300	8	62	50	8	51	5.5x9x5.1	980	1570	340	
*LMFP30UU	*LMKP30UU	6	30	45	0	64	-300	10	74	58	10	60	6.6x11x6.1	1570	2740	470	
LMFP35UU	LMKP35UU	6	35	52	0	70	-300	10	82	64	10	67	6.6x11x6.1	1670	3140	650	
*LMFP40UU	*LMKP40UU	6	40	60	0	80	-400	13	96	75	13	78	9x14x8.1	2160	4020	1060	
LMFP50UU	LMKP50UU	6	50	80	0	100	-400	13	116	92	13	98	9x14x8.1	3820	7940	2200	
LMFP60UU	LMKP60UU	6	60	90	0	110	-400	18	134	106	18	122	11x17x11.1	4700	10000	3000	

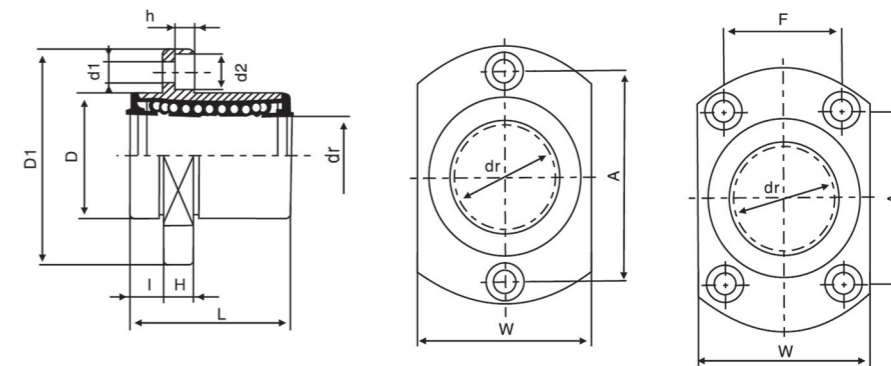
注：\*为可配置钢保持架。  
Note: \*The ball retainer is made from steel or resin.



# LMHP系列

## LMHP Series

(SMT-E Series)



LMHP6~LMHP13

LMHP16~LMHP30

类型 Part No.		主要尺寸和公差 Main Dimensions and Tolerance											偏心度 Eccentricity	额定负荷 Basic Load Rating		重量 Weight (g)		
密封型 Seal Type	球列数 Ball Circuit	dr (mm)	公差 Tolerance (μm)	D (mm)	公差 Tolerance (μm)	L (mm)	公差 Tolerance (μm)	I (mm)	D1 (mm)	W (mm)	H (mm)	A (mm)		F (mm)	D1xd2xh (mm)		C	Co
LMHP6UU	4	6	12	0	19	±300	5	28	18	5	20	-	3.5x6x3.1	206	265	21	12	
LMHP8UU	4	8	15	0	24	±300	5	32	21	5	24	-	3.5x6x3.1	274	392	33		
*LMHP10UU	4	10	19	0	29	-200	6	40	25	6	29	-	4.5x7.5x4.1	372	549	64		
*LMHP12UU	4	12	21	0	30	-200	6	42	27	6	32	-	4.5x7.5x4.1	510	784	68		
LMHP13UU	4	13	23	0	32	-200	6	43	29	6	33	-	4.5x7.5x4.1	510	784	81		
*LMHP16UU	5	16	28	0	37	-300	6	48	34	6	31	22	4.5x7.5x4.1	774	1180	112		
*LMHP20UU	5	20	32	0	42	-300	8	54	38	8	36	24	5.5x9x5.1	882	1370	167		
*LMHP25UU	6	25	40	0	59	-300	8	62	46	8	40	32	5.5x9x5.1	980	1570	325		
*LMHP30UU	6	30	45	0	64	-300	10	74	51	10	49	35	6.6x11x6.1	1570	2740	388		

注：\*为可配置钢保持架。  
Note: \*The ball retainer is made from steel or resin.