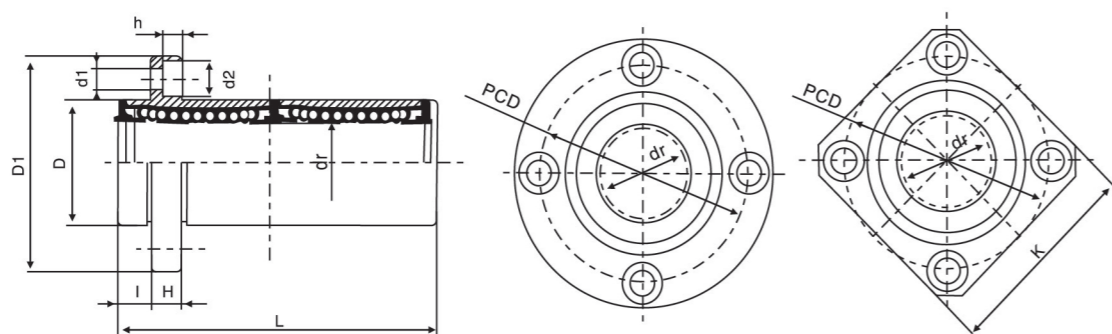


LMF/KP_L系列 LMF/KP_L Series (SMF/K_W-E Series)

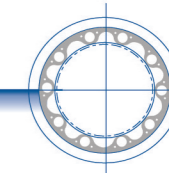


LMFP□L

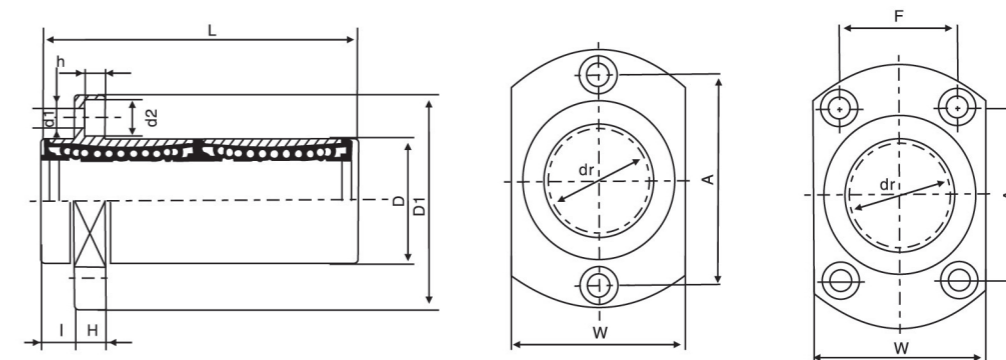
LMKP□L

型号 Part No.		主要尺寸和公差 Main Dimensions and Tolerance											偏心率 Eccentricity	额定负荷 Basic Load Rating		重量 Weight (g)	
密封型 Seal Type	球列数 Ball Circuit	dr (mm)	公差 Tolerance (μm)	D (mm)	公差 Tolerance (μm)	L (mm)	公差 Tolerance (μm)	I (mm)	D1 (mm)	K (mm)	H (mm)	PCD (mm)		d1xd2xh (mm)	C		Co
LMFP6LUU	LMKP6LUU	4	6	0 -10	12	±300	35	5	28	22	5	20	3.5x6x3.1	15	323	529	31
LMFP8LUU	LMKP8LUU	4	8		15		45	5	32	25	5	24	3.5x6x3.1		431	784	51
*LMFP10LUU	*LMKP10LUU	4	10		19		55	6	40	30	6	29	4.5x7.5x4.1		588	1100	98
*LMFP12LUU	*LMKP12LUU	4	12	0 -16	21	-200	57	6	42	32	6	32	4.5x7.5x4.1	20	813	1570	110
LMFP13LUU	LMKP13LUU	4	13		23		61	6	43	34	6	33	4.5x7.5x4.1		813	1570	130
*LMFP16LUU	*LMKP16LUU	5	16		28		70	6	48	37	6	38	4.5x7.5x4.1		1230	2350	190
*LMFP20LUU	*LMKP20LUU	5	20	0 -12	32	-300	80	8	54	42	8	43	5.5x9x5.1	25	1400	2740	260
*LMFP25LUU	*LMKP25LUU	6	25		40		112	8	62	50	8	51	5.5x9x5.1		1560	3140	540
*LMFP30LUU	*LMKP30LUU	6	30		45		123	10	74	58	10	60	6.6x11x6.1		2490	5490	680
LMFP35LUU	LMKP35LUU	6	35	0 -15	52	-400	135	10	82	64	10	67	6.6x11x6.1	25	2650	6270	1020
*LMFP40LUU	*LMKP40LUU	6	40		60		151	13	96	75	13	78	9x14x8.1		3430	8040	1570
LMFP50LUU	LMKP50LUU	6	50		80		192	13	116	92	13	98	9x14x8.1		6080	15900	3600
LMFP60LUU	LMKP60LUU	6	60	0 -20	90	0 -25	209	18	134	106	18	112	11x17.5x10.8	7550	20000	4500	

注：*为可配置钢保持架。
Note: *The ball retainer is made from steel or resin.



LMHP_L系列 LMHP_L Series (SMT W-E Series)



LMHP6L~LMHP13L LMHP16L~LMHP30L

型号 Part No.		主要尺寸和公差 Main Dimensions and Tolerance														偏心率 Eccentricity	额定负荷 Basic Load Rating		重量 Weight (g)
密封型 Seal Type	球列数 Ball Circuit	dr (mm)	公差 Tolerance (μm)	D (mm)	公差 Tolerance (μm)	L (mm)	公差 Tolerance (μm)	I (mm)	D1 (mm)	W (mm)	H (mm)	A (mm)	F (mm)	d1xd2xh (mm)	C		Co	N	
LMHP6LUU	4	6	0 -13	12	±300	35	15	5	28	18	5	20	-	3.5x6x3.1	20	323	529	28	
LMHP8LUU	4	8		15		45		5	32	21	5	24	-	3.5x6x3.1		431	784	47	
*LMHP10LUU	4	10		19		55		6	40	25	6	29	-	4.5x7.5x4.1		588	1100	90	
*LMHP12LUU	4	12	0 -16	21	-200	58	20	6	42	27	6	32	-	4.5x7.5x4.1	25	813	1570	102	
*LMHP13LUU	4	13		23		61		6	43	29	6	33	-	4.5x7.5x4.1		813	1570	123	
*LMHP16LUU	5	16		28		70		6	48	34	6	38	22	4.5x7.5x4.1		1230	2350	182	
*LMHP20LUU	5	20	0 -12	32	-300	80	25	8	54	38	8	36	24	5.5x9x5.1	20	1400	2740	247	
*LMHP25LUU	6	25		40		112		8	62	46	8	40	32	5.5x9x5.1		1560	3140	525	
*LMHP30LUU	6	30		45		123		10	74	51	10	49	35	6.6x11x6.1		2490	5490	645	

注：*为可配置钢保持架。
Note: *The ball retainer is made from steel or resin.