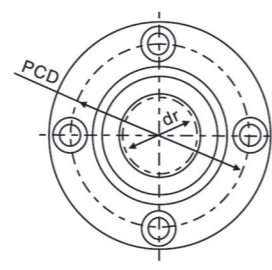
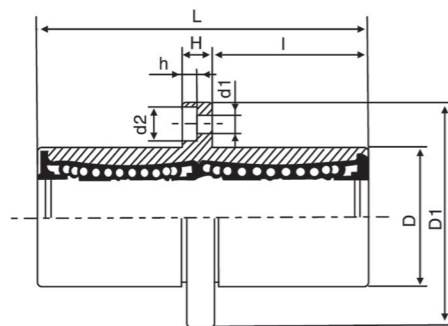


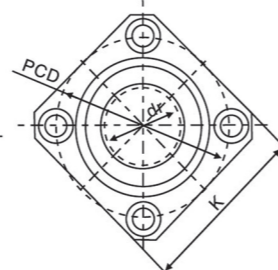
# LMF/KC系列

## LMF/KC Series

(SMF/KC Series)



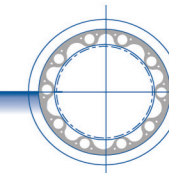
LMFC



LMKC

型号 Part No.		主要尺寸和公差 Main Dimensions and Tolerance											偏心率 Eccentricity	额定负荷 Basic Load Rating		重量 Weight (g)	
密封型 Seal Type	球列数 Ball Circuit	dr (mm)	公差 Tolerance (μm)	D (mm)	公差 Tolerance (μm)	L (mm)	公差 Tolerance (μm)	I (mm)	D1 (mm)	K (mm)	H (mm)	PCD (mm)		d1xd2xh (mm)	C		Co
LMFC6UU	LMKC6UU	4	6	12	0	35	±300	15	28	22	5	20	3.5x6x3.1	323	529	31	15
LMFC8UU	LMKC8UU	4	8	15	-13	45		20	32	25	5	24	3.5x6x3.1	431	784	51	
*LMFC10UU	*LMKC10UU	4	10	19		55		24.5	40	30	6	29	4.5x7.5x4.1	588	1100	98	
*LMFC12UU	*LMKC12UU	4	12	21	-10	57	-200	25.5	42	32	6	32	4.5x7.5x4.1	813	1570	110	
LMFC13UU	LMKC13UU	4	13	23	-16	61		27.5	43	34	6	33	4.5x7.5x4.1	813	1570	130	
LMFC16UU	LMKC16UU	5	16	28		70		32	48	37	6	38	4.5x7.5x4.1	1230	2350	190	
*LMFC20UU	*LMKC20UU	5	20	32		80		36	54	42	8	43	5.5x9x5.1	1400	2740	260	
*LMFC25UU	*LMKC25UU	6	25	40	-12	112		52	62	50	8	51	5.5x9x5.1	1560	3140	540	
*LMFC30UU	*LMKC30UU	6	30	45	-19	123	-300	56.5	74	58	10	60	6.6x11x6.1	2490	5490	680	
LMFC35UU	LMKC35UU	6	35	52		135		62.5	82	64	10	67	6.6x11x6.1	2650	6270	1020	
*LMFC40UU	*LMKC40UU	6	40	60	-45	151		69	96	75	13	78	9x14x8.1	3430	8040	1570	
LMFC50UU	LMKC50UU	6	50	80	-22	192		89.5	116	92	13	98	9x14x8.1	6080	15900	3600	
LMFC60UU	LMKC60UU	6	60	90	-20	209	-400	95.5	134	106	18	112	11x17x11.1	7550	20000	4500	

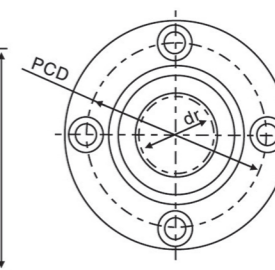
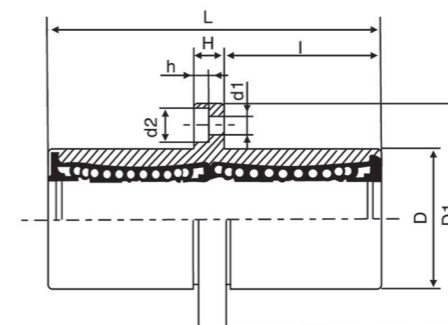
注: \*为可配置钢保持架。  
Note: \*The ball retainer is made from steel or resin.



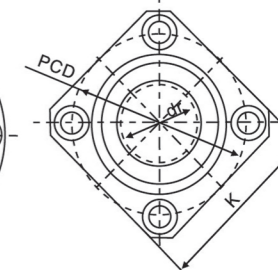
# LMEF/KC系列

## LMEF/KC Series

(KBF/KC Series)



LMEFC



LMEKC

型号 Part No.		主要尺寸和公差 Main Dimensions and Tolerance											偏心率 Eccentricity	额定负荷 Basic Load Rating		重量 Weight (g)		
密封型 Seal Type	球列数 Ball Circuit	dr (mm)	公差 Tolerance (μm)	D (mm)	公差 Tolerance (μm)	L (mm)	公差 Tolerance (μm)	I (mm)	D1 (mm)	K (mm)	H (mm)	PCD (mm)		d1xd2xh (mm)	C		Co	N
LMEFC8UU	LMEKC8UU	4	8	+9	-1	16	0	46	±300	20.5	32	25	5	24	3.5x6x3.1	431	804	59
*LMEFC12UU	*LMEKC12UU	4	12	22	+11	61		27.5	42	32	6	32	4.5x7.5x4.1	813	1570	110	15	
*LMEFC16UU	*LMEKC16UU	5	16	26	-1	68		31	46	35	6	36	4.5x7.5x4.1	921	1780	160		
*LMEFC20UU	*LMEKC20UU	5	20	32	0	80		36	54	42	8	43	5.5x9x5.1	1370	2740	260	17	
*LMEFC25UU	*LMEKC25UU	6	25	40	-19	112		52	62	50	8	51	5.5x9x5.1	1570	3140	540		
*LMEFC30UU	*LMEKC30UU	6	30	47	+13	123	-300	56.5	76	60	10	62	6.6x11x6.1	2500	5490	815		
*LMEFC40UU	*LMEKC40UU	6	40	62	-2	151		69	98	75	13	80	9x14x8.1	3430	8040	1805		
LMEFC50UU	LMEKC50UU	6	50	75	+16	192		89.5	112	88	13	94	9x14x8.1	6080	15900	2820	20	
LMEFC60UU	LMEKC60UU	6	60	90	-4	209	-400	95.5	134	106	18	112	11x17x11.1	7550	20000	4920		

注: \*为可配置钢保持架。  
Note: \*The ball retainer is made from steel or resin.