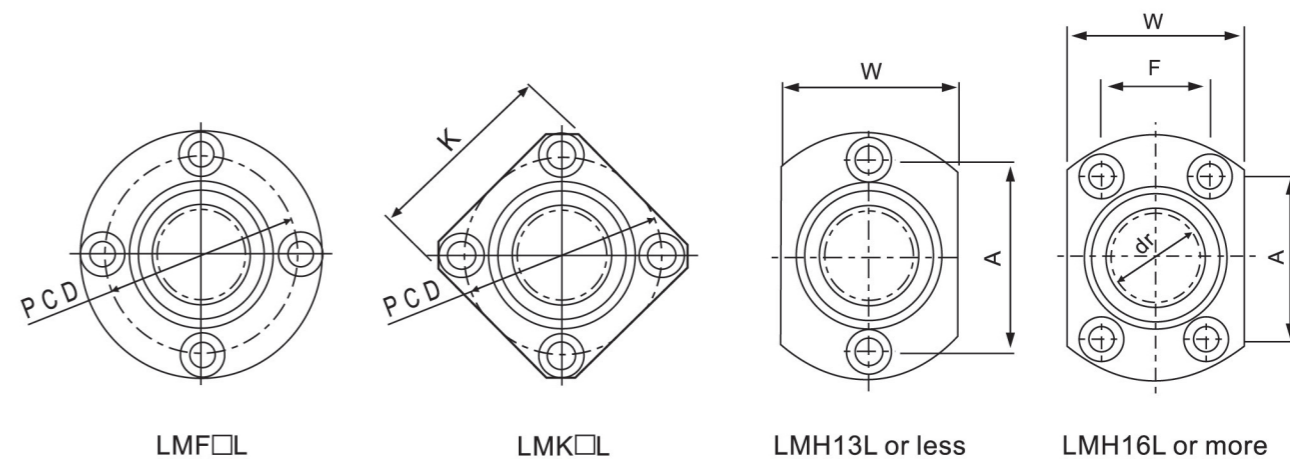
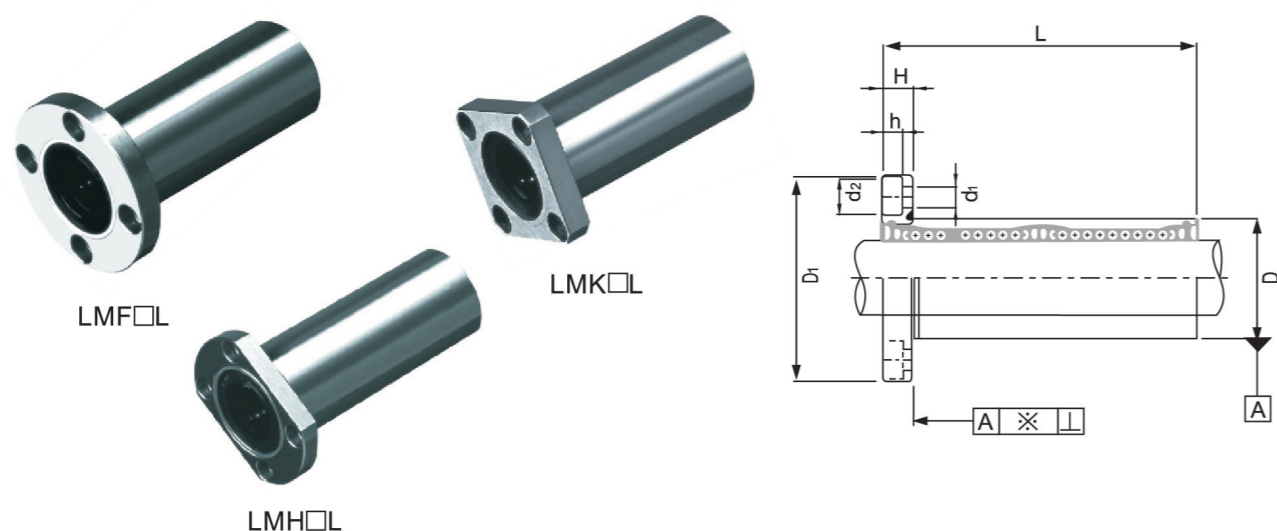


LMF/K/H_L系列

LMF/K/H_L Series

(SMF/K/T_W Series)



型号 Part No.			主要尺寸和公差							
密封型 Seal Type		球列数 Ball Circuit	dr (mm)	公差 Tolerance (μm)	D (mm)	公差 Tolerance (μm)	L (mm)	公差 Tolerance (μm)	D1 (mm)	H (mm)
LMF6LUU	LMK6LUU	LMH6LUU	4	6	12	0	35	±300	28	5
LMF8LUU	LMK8LUU	LMH8LUU	4	8	15	-13	45		32	5
*LMF10LUU	*LMK10LUU	*LMH10LUU	4	10	19	0	55	-300	40	6
*LMF12LUU	*LMK12LUU	*LMH12LUU	4	12	21		-16		57	42
LMF13LUU	LMK13LUU	LMH13LUU	4	13	23	0	61	-300	43	6
*LMF16LUU	*LMK16LUU	*LMH16LUU	5	16	28		-16		70	48
*LMF20LUU	*LMK20LUU	*LMH20LUU	5	20	32	0	80	-400	54	8
*LMF25LUU	*LMK25LUU	*LMH25LUU	6	25	40		-19		112	62
*LMF30LUU	*LMK30LUU	*LMH30LUU	6	30	45	0	123	-400	74	10
LMF35LUU	LMK35LUU	LMH35LUU	6	35	52		-15		135	82
*LMF40LUU	*LMK40LUU	-	6	40	60	0	151	-400	96	13
LMF50LUU	LMK50LUU	-	6	50	80		-22		192	116
LMF60LUU	LMK60LUU	-	6	60	90	0/-20	209		134	18

注：*为可配置钢保持架。

Note: *The ball retainer is made from steel or resin.

Main Dimensions and Tolerance						偏心度 Eccentricity (max) μm	最大径向间隙 Radial Clearance (max) μm	额定负荷 Basic Load Rating Co N		重量 Weight (g)
PCD (mm)	K (mm)	W (mm)	A (mm)	F (mm)	d1xd2xh (mm)			C	Co	
20	22	18	20	-	3.5x6x3.1	15	-3	323	529	31
24	25	21	24	-	3.5x6x3.1		-3	431	784	51
29	30	25	29	-	4.5x7.5x4.1		-4	588	1100	98
32	32	27	32	-	4.5x7.5x4.1		-4	813	1570	110
33	34	29	33	-	4.5x7.5x4.1		-4	813	1570	130
38	37	34	31	22	4.5x7.5x4.1		-6	1230	2350	190
43	42	38	36	24	5.5x9x5.1	20	-6	1400	2740	260
51	50	46	40	32	5.5x9x5.1		-6	1560	3140	540
60	58	51	49	35	6.6x11x6.1		-8	2490	5490	680
67	64	60	55	38	6.6x11x6.1	25	-8	2650	6270	1020
78	75	-	-	-	9x14x8.1		-10	3430	8040	1570
98	92	-	-	-	9x14x8.1		-13	6080	15900	3600
112	106	-	-	-	11x17x11.1		-13	7550	20000	4500