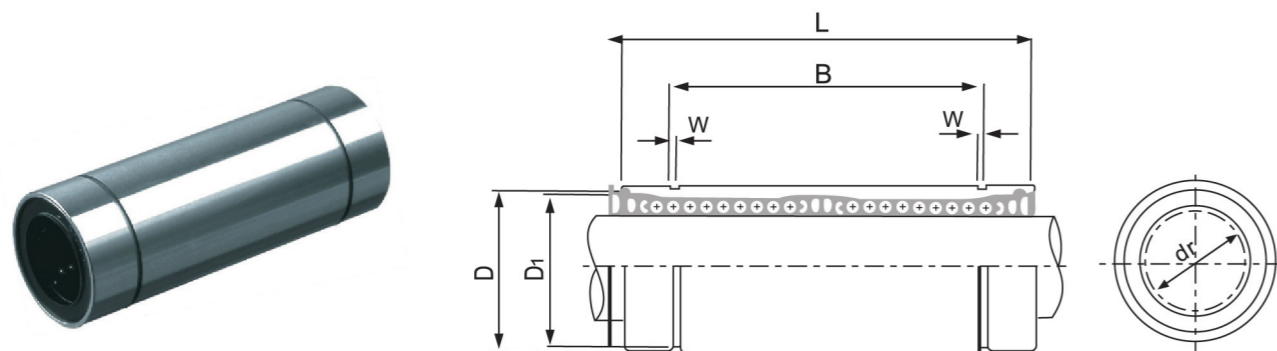


LM_L系列 LM_L Series (SM_W Series)

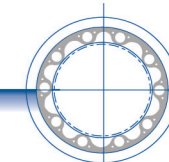


LM□L

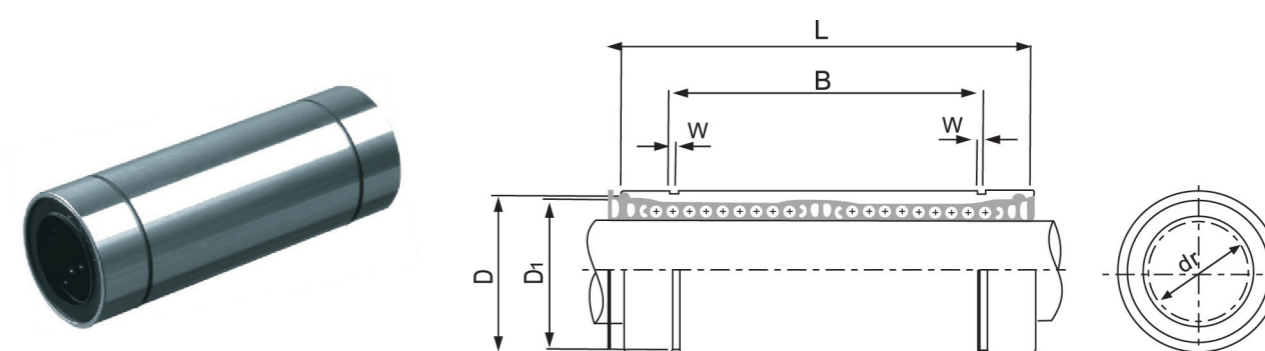
型号 Part No.		主要尺寸和公差 Main dimensions and Tolerance										额定负荷 Basic Load Rating		偏心率 Eccentricity	重量 Weight (g)
密封型 Seal Type	球列数 Ball Circuit	dr (mm)	公差 Tolerance (μm)	D (mm)	公差 Tolerance (μm)	L (mm)	公差 Tolerance (μm)	B (mm)	公差 Tolerance (μm)	W (mm)	D1 (mm)	C N	Co N		
LM6LUU	4	6	0 -10	12	0 -13	35	0 -300	27	0 -400	1.1	11.5	323	530	15	16
LM8LUU	4	8		15		45		35		1.1	14.3	431	784		31
*LM10LUU	4	10		19		55		44		1.3	18	588	1100		62
*LM12LUU	4	12		21		57		46		1.3	20	813	1570		80
LM13LUU	4	13		23		61		46		1.3	22	813	1570		90
*LM16LUU	5	16		28		70		53		1.6	27	1230	2350		145
*LM20LUU	5	20	0 -12	32	0 -19	80	0 -400	61	0 -500	1.6	30.5	1400	2740	20	180
*LM25LUU	6	25		40		112		82		1.85	38	1560	3140		440
*LM30LUU	6	30		45		123		89		1.85	43	2490	5490		480
LM35LUU	6	35	0 -15	52	0 -22	135	0 -400	99	0 -500	2.1	49	2650	6270	25	795
*LM40LUU	6	40		60		151		121		2.1	57	3430	8040		1170
LM50LUU	6	50		80		192		148		2.6	76.5	6080	15900		3100
LM60LUU	6	60		0/-20		90		0/-25		209	170	3.15	86.5		7550

注: *为可配置钢保持架。

Note: *The ball retainer is made from steel or resin.



LME_L系列 LME_L Series (KB_W Series)



LME□L

型号 Part No.		主要尺寸和公差 Main dimensions and Tolerance										偏心率 Eccentricity	额定负荷 Basic Load Rating		重量 Weight (g)
密封型 Seal Type	球列数 Ball Circuit	dr (mm)	公差 Tolerance (μm)	D (mm)	公差 Tolerance (μm)	L (mm)	公差 Tolerance (μm)	B (mm)	公差 Tolerance (μm)	W (mm)	D1 (mm)		C N	Co N	
LME8LUU	4	8	+9 -1	16	0/-9	46	0	33	0	1.1	15.2	15	421	804	40
*LME12LUU	4	12		22		61		45.8		1.3	21		813	1570	80
*LME16LUU	5	16	+11 -1	26	-11	68	-300	49.8	0	1.3	24.9	17	921	1780	115
*LME20LUU	5	20		32		80		61		1.6	30.5		1370	2740	180
*LME25LUU	6	25	+13 -2	40	0	112	-400	82	0	1.85	38	20	1570	3140	430
*LME30LUU	6	30		47		123		104.2		1.85	44.5		2500	5490	615
*LME40LUU	6	40	+16 -4	62	0	151	-400	121.2	0	2.15	59	25	3430	8040	1400
LME50LUU	6	50		75		192		155.2		2.65	72		6080	15900	2320
LME60LUU	6	60		90		0/-20		209		170	3.15		86.5	7550	20000

注: *为可配置钢保持架。

Note: *The ball retainer is made from steel or resin.