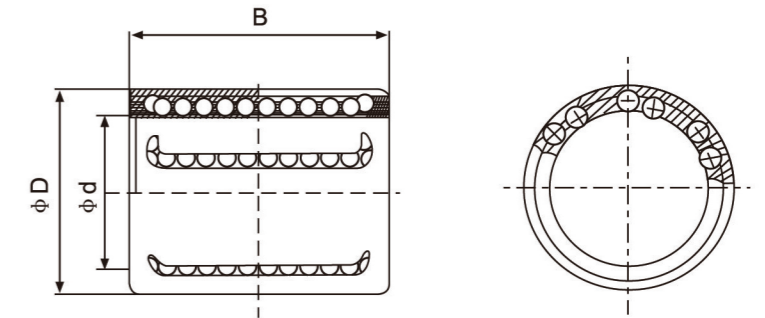


KH系列 KH Series



KH

型号 Part No.	主要尺寸 Main Dimensions			额定负荷 Basic Load Rating		重量 Weight (g)
	ϕd	ϕD	B	C N	C ₀ N	
KH-0622	6	12	22	400	239	7
KH-0824	8	15	24	435	280	12
KH-1026	10	17	26	500	370	14.5
KH-1228	12	19	28	620	510	18.5
KH-1428	14	21	28	620	520	20.5
KH-1630	16	24	30	800	620	27.5
KH-2030	20	28	30	950	790	32.5
KH-2540	25	35	40	1990	1670	66
KH-3050	30	40	50	2800	2700	95
KH-4060	40	52	60	4400	4450	182
KH-5070	50	62	70	5500	6300	252

型号格式
Type number format

KH: 冲压外圈型
Pressing bush linear bearing

20: 公称轴径
Shaft diameter

KH 20 30 PP

P: 单边密封圈
Seal one side
PP: 两边密封圈
Seal both sides
30: 长度尺寸
Length dimension

冲压外圈型 Pressing Bush Bearing