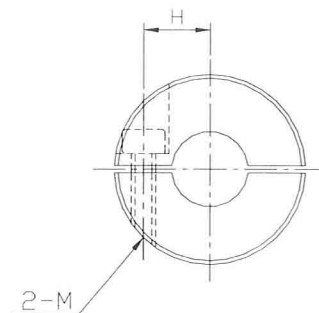
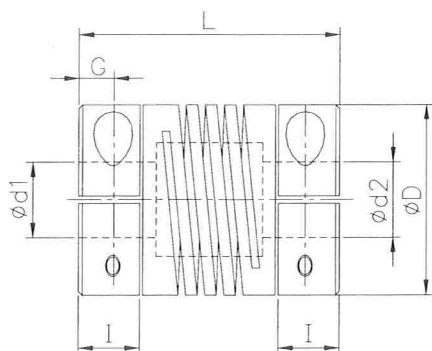
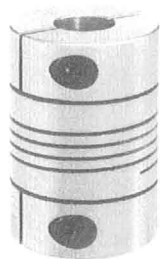


SMT-C

螺旋型 / 夾緊式 / 撓性聯軸器

COUPLING / SHAPED SPIRALLY CLAMP TYPE



尺寸 / Dimension

單位 / Unit : mm

Catalog Number 型號	D	I	L	G	H	M	d1xd2 標準孔徑 公差 (H8)		Mass** 質量 (g)
							Min	Max	
SMT-16C	16	4	20	2.5	5	M2.5	4	6.35	10
SMT-19C	19	6.5	23	3	5.6	M3	4	8	13
SMT-20C	20	8	26	3	5.7	M3	6	8	13
SMT-25C	25	10	31	4	7.5	M4	6	12	31

性能 / Function

Catalog Number 型號	Rated Torque 一般扭力 (N.m)	Max. Torque 最大扭力 (N.m)	Max. Rotational Frequency 最高回轉數 (min ⁻¹)	Errors of Shaft End-Play 容許軸向位差 (mm)	Errors of Eccentricity 容許偏心 (mm)	Errors of Angularity 容許偏角 (°)
SMT-16C	0.5	1	25000	±0.25	0.25	5
SMT-19C	0.5	1	25000	±0.25	0.25	5
SMT-20C	1	2	25000	±0.25	0.25	5
SMT-25C	1.1	2.2	25000	±0.25	0.25	5

材質 / Material: 鋁合金 / Aluminum alloy

特性 / Features

- 一體成型 / One-body shape.
- 零背隙 / Zero backlash.
- 螺旋式溝槽，可撓性特佳 / The grooves are shaped spirally with its excellent flexibility.
- 最適合 ENCODER / It fits to ENCODER.
- 固定方式：夾緊式 / Fixed mode: Clamp type.

型號表示 / Product NO:

SMT-20C - $\phi 6 \times \phi 6$

型號 / Type

孔徑 / Inside dia