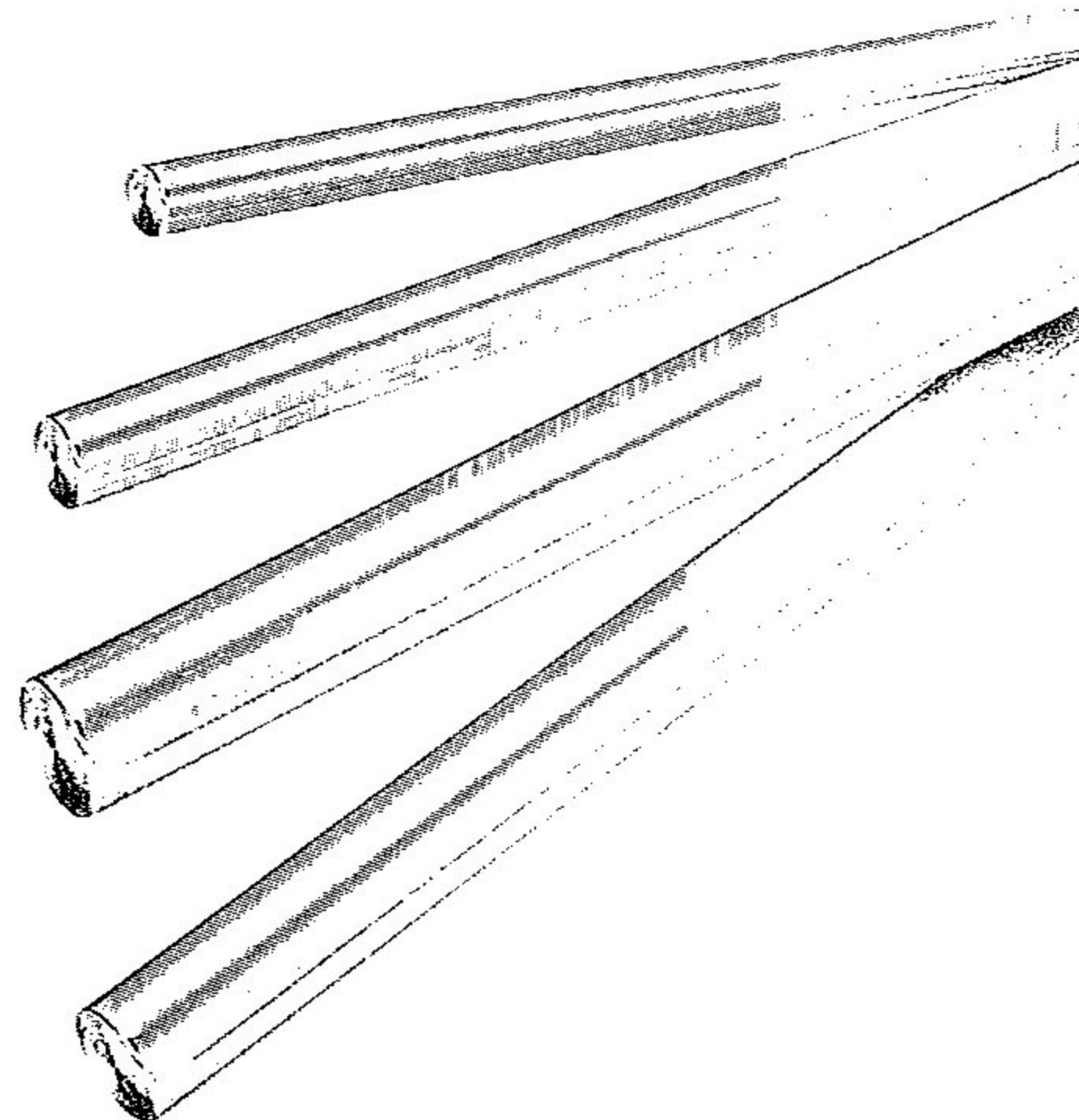


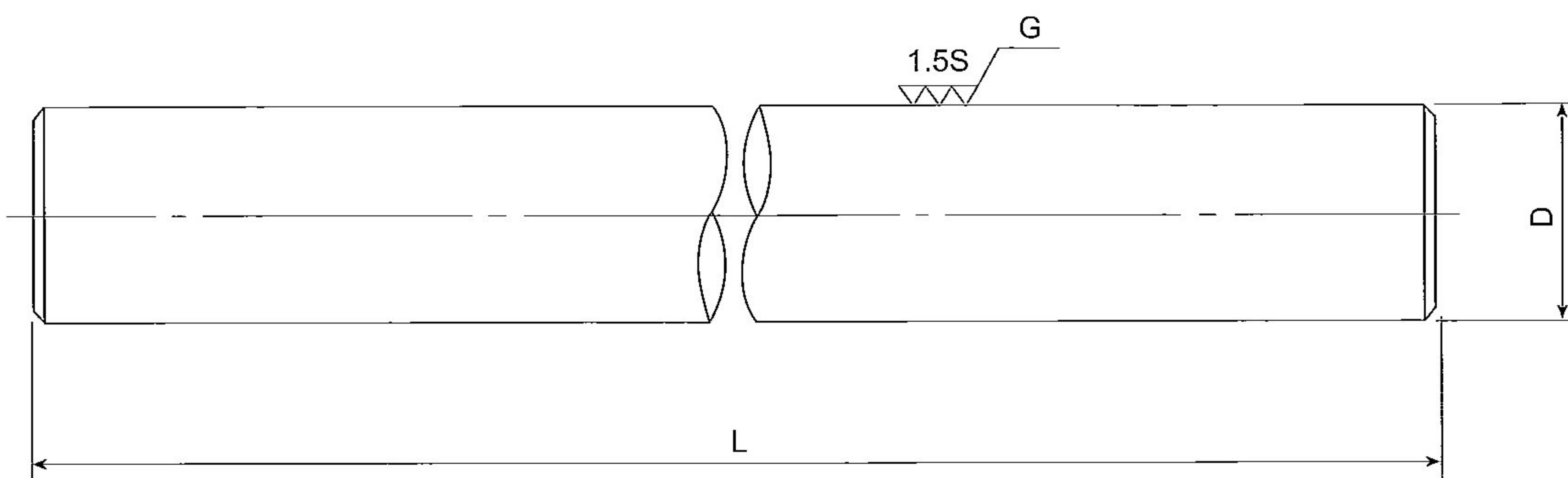
SCF 不生銹軸心

Anticorrosive Shaft



材 質：軸承鋼(SUJ2)
 處理方式：高週波熱處理，研磨及表面鍍硬鉻
 硬 度：HRC 62±2

Material : SUJ2(high carbon chromium steel)
 Treatment : Heat treatment ground, chromium plated and polished
 Hardness : HRC 62±2



外徑 Diameter	型號 Model No.	外徑公差 Diameter tolerance μm	最大製作長度 Max Length	有效硬化層深度 Depth of effective hardened layer	重量 Weight	外徑 Diameter
mm	SCF	g6	L mm	mm	kg/m	mm
3	SCF 3		400	1.5以上 1.5 and above	0.06	3
4	SCF 4	-4	400		0.10	4
5	SCF 5	-12	2000		0.16	5
6	SCF 6		3000		0.23	6
8	SCF 8	-5	3000		0.40	8
10	SCF 10	-14	4000		0.62	10
12	SCF 12	-6	6000	2.0以上 2.0 and above	0.89	12
13	SCF 13	-17	6000		1.05	13
16	SCF 16		6000		1.58	16
20	SCF 20	-7	6000		2.47	20
25	SCF 25	-20	6000		3.85	25
30	SCF 30		6000		5.55	30
35	SCF 35	-9	6000	2.5以上 2.5 and above	7.55	35
40	SCF 40	-25	6000		9.87	40
50	SCF 50		6000		15.41	50
60	SCF 60	-10	6000		22.20	60
80	SCF 80	-29	6000		39.46	80
100	SCF 100	-12 -34	6000		61.66	100