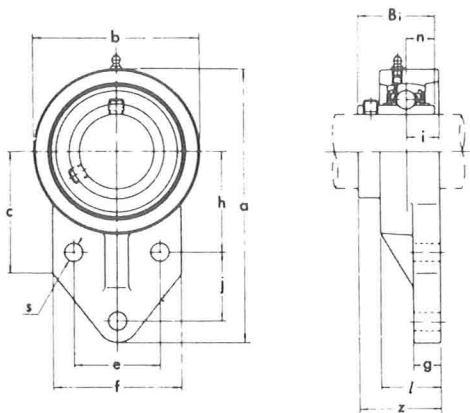


UCFK 200形 直径系列2



軸 徑 (mm)	軸承型號	寸 法(mm)														螺母 型號
		a	h	e	j	i	g	l	c	s	b	f	z	B ₁	n	
12	UCFK 201	110	42	32	27	15	13	25.5	52	10	62	52	33.3	31	12.7	M 8
15	UCFK 202	110	42	32	27	15	13	25.5	52	10	62	52	33.3	31	12.7	M 8
17	UCFK 203	110	42	32	27	15	13	25.5	52	10	62	52	33.3	31	12.7	M 8
20	UCFK 204	110	42	32	27	15	13	25.5	52	10	62	52	33.3	31	12.7	M 8
25	UCFK 205	116	45	34	27	16	13	27	52	10	68	56	35.7	34	14.3	M 8
30	UCFK 206	130	50	40	29	18	13	31	55	10	78	65	40.2	38.1	15.9	M 8
35	UCFK 207	144	55	46	32	19	15	34	62	10	90	70	44.4	42.9	17.5	M 8
40	UCFK 208	164	60	50	41	21	16	36	72	12	100	78	51.2	49.2	19	M10
45	UCFK 209	174	65	54	43	22	18	38	76	12	106	80	52.2	49.2	19	M10
50	UCFK 210	184	68	58	46	22	18	40	82	12	112	86	54.6	51.6	19	M10