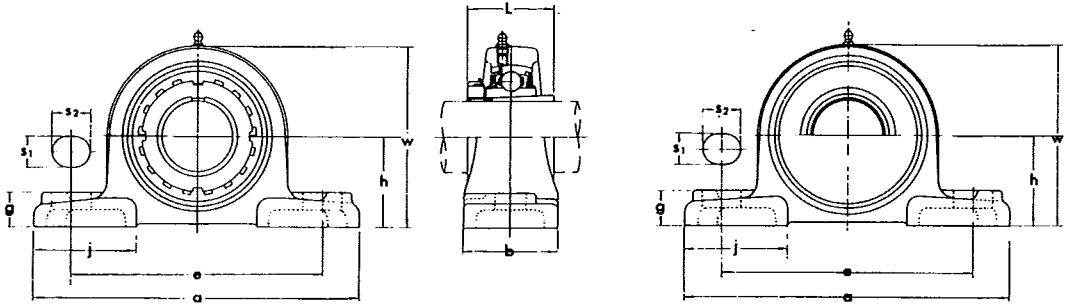


UKP 200 + H 形 直径系列 2



軸 徑 (mm)	軸 承 型 號	寸 法(mm)												螺 母 型 號	
		h	a	e	b	S ₁	S ₂	g	w	j	L	Zs	Zc		Wc
20	UKP 205+H 2305	36.5	140	105	38	13	19	16	70	42	35	48	70	76	M10
25	UKP 206+H 2306	42.9	165	121	48	17	21	18	83	54	38	53	74	87	M14
30	UKP 207+H 2307	47.6	167	127	48	17	21	19	94	54	43	59.5	80	97	M14
35	UKP 208+H 2308	49.2	184	137	54	17	23	19	100	52	46	69	90	104	M14
40	UKP 209+H 2309	54	190	146	54	17	23	20	108	60	50	69	90	114	M14
45	UKP 210+H 2310	57.2	206	159	60	20	25	22	114	65	55	74.5	98	120	M16
50	UKP 211+H 2311	63.5	219	171	60	20	25	22	126	70	59	76	100	133	M16
55	UKP 212+H 2312	69.8	241	184	70	20	25	25	138	70	62	89	114	145	M16
60	UKP 213+H 2313	76.2	265	203	70	25	29	27	150	77	65	89	118	156	M20
65	UKP 215+H 2315	82.6	275	217	74	25	31	28	163	85	73		136	167	M20
70	UKP 216+H 2316	88.9	292	232	78	25	31	30	175	91	78		146	188	M20
75	UKP 217+H 2317	95.2	310	247	83	25	31	32	187	96	82		150	199	M20
80	UKP 218+H 2318	101.6	327	262	88	27	33	34	200	100	86		164	211	M22

UKP 300 + H 形 直径系列 3

軸 徑 (mm)	軸 承 型 號	寸 法(mm)												螺 母 型 號
		h	a	e	b	S ₁	S ₂	g	w	j	L	Zc	Wc	
20	UKP 305+H 2305	45	175	132	45	17	20	16	83	54	35	78	89	M14
25	UKP 306+H 2306	50	180	140	50	17	20	19	94	56	38	84	99	M14
30	UKP 307+H 2307	56	210	160	56	17	25	21	105	65	43	90	110	M14
35	UKP 308+H 2308	60	220	170	60	17	27	23	116	68	46	100	122	M14
40	UKP 309+H 2309	67	245	190	67	20	30	25	128	76	50	106	136	M16
45	UKP 310+H 2310	75	275	212	75	20	35	28	143	85	55	114	149	M16
50	UKP 311+H 2311	80	310	236	80	20	38	31	154	96	59	120	159	M16
55	UKP 312+H 2312	85	330	250	85	25	38	33	165	102	62	130	169	M20
60	UKP 313+H 2313	90	340	260	90	25	38	36	174	105	65	140	188	M20
65	UKP 315+H 2315	100	380	290	100	27	40	40	197	120	73	150	208	M22
70	UKP 316+H 2316	106	400	300	110	27	40	45	209	120	78	154	219	M22
75	UKP 317+H 2317	112	420	320	110	33	45	45	221	125	82	164	234	M27
80	UKP 318+H 2318	118	430	330	110	33	45	50	233	130	86	168	245	M27
85	UKP 319+H 2319	125	470	360	120	36	50	50	250	140	90	180	257	M30
90	UKP 320+H 2320	140	490	380	120	36	50	55	275	140	97	190	282	M30
100	UKP 322+H 2322	150	520	400	140	40	55	60	295	155	105	210	305	M33
110	UKP 324+H 2324	160	570	450	140	40	55	70	321	140	112	220	328	M33
115	UKP 326+H 2326	180	600	480	140	40	55	80	354	140	121	230	358	M33
125	UKP 328+H 2328	200	620	500	140	40	55	80	388	140	131	240	388	M33