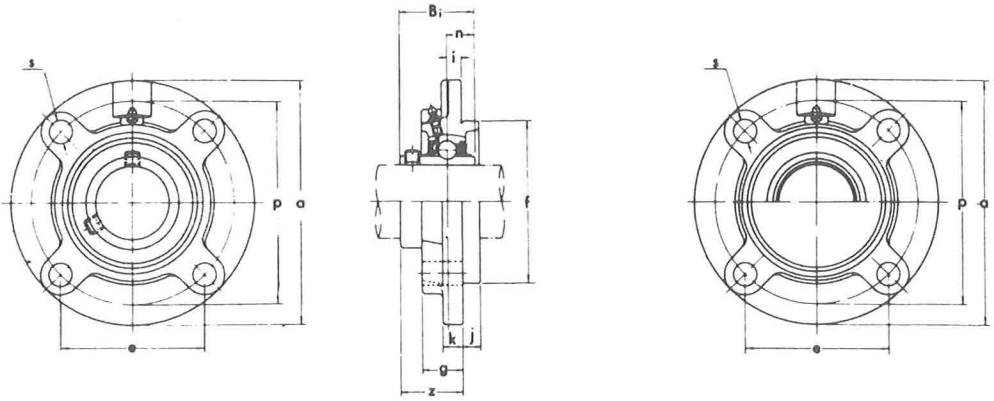


UCFC 200形 直径系列2



軸 径 (mm)	軸承型號	寸 法(mm)														螺母 型號
		a	p	e	i	s	j	k	g	f	z	Bi	n	Zs	Zc	
12	UCFC 201	100	78	55.1	10	12	5	7	20.5	62	28.3	31	12.7	32.5	41	M10
15	UCFC 202	100	78	55.1	10	12	5	7	20.5	62	28.3	31	12.7	32.5	41	M10
17	UCFC 203	100	78	55.1	10	12	5	7	20.5	62	28.3	31	12.7	32.5	41	M10
20	UCFC 204	100	78	55.1	10	12	5	7	20.5	62	28.3	31	12.7	32.5	41	M10
25	UCFC 205	115	90	63.6	10	12	6	7	21	70	29.7	34	14.3	34	45	M10
30	UCFC 206	125	100	70.7	10	12	8	8	23	80	32.2	38.1	15.9	36.5	47	M10
35	UCFC 207	135	110	77.8	11	14	8	9	26	90	36.4	42.9	17.5	41	51	M12
40	UCFC 208	145	120	84.8	11	14	10	9	26	100	41.2	49.2	19	45.5	56	M12
45	UCFC 209	160	132	93.3	10	16	12	14	26	105	40.2	49.2	19	44.5	55	M14
50	UCFC 210	165	138	97.6	10	16	12	14	28	110	42.6	51.6	19	47.5	59	M14
55	UCFC 211	185	150	106.1	13	19	12	15	31	125	46.4	55.6	22.2	51	63	M16
60	UCFC 212	195	160	113.1	17	19	12	15	36	135	56.7	65.1	25.4	61.5	74	M16
65	UCFC 213	205	170	120.2	16	19	14	15	36	145	55.7	65.1	25.4	60.5	75	M16
70	UCFC 214	215	177	125.1	17	19	14	18	40	150	61.4	74.6	30.2	84	M16	
75	UCFC 215	220	184	130.1	18	19	16	18	40	160	62.5	77.8	33.3	86	M16	
80	UCFC 216	240	200	141.4	18	23	16	18	42	170	67.3	82.6	33.3	91	M20	
85	UCFC 217	250	208	147.1	18	23	18	20	45	180	69.6	85.7	34.1	93	M20	
90	UCFC 218	265	220	155.5	22	23	18	20	50	190	78.3	96	39.7	104	M20	

UCFCX00形 直径系列X

軸 径 (mm)	軸承型號	寸 法(mm)													螺母 型號
		a	p	e	i	s	j	k	g	f	z	Bi	n	Zs	
25	UCFC X05	111	92	65	10	9.5	6	9.5	24	76	32.2	38.1	15.9	36.5	M 8
30	UCFC X06	127	105	74.2	8	12	9.5	9.5	22.5	85	33.4	42.9	17.5	38	M10
35	UCFC X07	133	111	78.5	9	12	11	11	26	92	39.2	49.2	19	45	M10
40	UCFC X08	133	111	78.5	9	12	11	11	26	92	39.2	49.2	19	45	M10
45	UCFC X09	155	130	91.9	8	14	12	11	25	108	40.6	51.6	19	46.5	M12
50	UCFC X10	162	136	96.2	7	14	16	11	25	118	40.4	55.6	22.2	46	M12
55	UCFC X11	180	152	107.5	4	16	22	13	26	127	43.7	65.1	25.4	49.5	M14
60	UCFC X12	194	165	116.7	11	16	20	14	33	140	50.7	65.1	25.4	56.5	M14
65	UCFC X13	194	165	116.7	11	16	20	14	33	140	55.4	74.6	30.2	56.5	M14
70	UCFC X14	222	190	134.3	14	19	20	14	36	164	58.5	77.8	33.3	61.6	M16
75	UCFC X15	222	190	134.3	12	19	22	16	35	164	61.3	82.6	33.3	61.6	M16
80	UCFC X16	260	219	154.8	10	23	25	19	36	186	61.6	85.7	34.1	61.6	M20
85	UCFC X17	260	219	154.8	10	23	25	19	36	186	66.3	96	39.7	66.3	M20
90	UCFC X18	260	219	154.8	12	23	28	19	43	186	73.1	104	42.9	73.1	M20
100	UCFC X20	276	238	168.3	22	23	28	22	66	206	90.3	117.5	49.2	90.3	M20