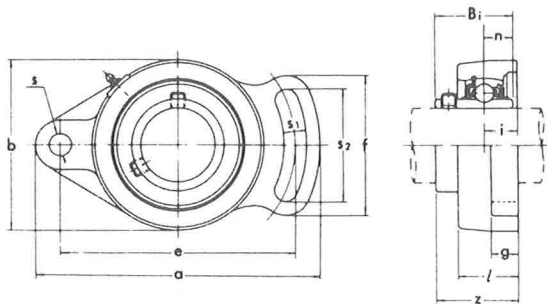


UCFA 200形 直径系列2



軸 径 (mm)	軸承型號	寸 法(mm)													螺母 型號
		a	e	i	g	l	s	s ₁	s ₂	b	f	z	Bi	n	
12	UCFA 201	102	78	15	12	25.5	10	10	40	60	54	33.3	31	12.7	M 8
15	UCFA 202	102	78	15	12	25.5	10	10	40	60	54	33.3	31	12.7	M 8
17	UCFA 203	102	78	15	12	25.5	10	10	40	60	54	33.3	31	12.7	M 8
20	UCFA 204	102	78	15	12	25.5	10	10	40	60	54	33.3	31	12.7	M 8
25	UCFA 205	125	98	16	14	27	12	13	51	68	65	35.7	34	14.3	M10
30	UCFA 206	144	117	18	14	31	12	13	58	80	72	40.2	38.1	15.9	M10
35	UCFA 207	161	130	19	16	34	15	15	66	90	82	44.4	42.9	17.5	M12
40	UCFA 208	175	144	21	16	36	15	15	71	100	87	51.2	49.2	19	M12
45	UCFA 209	181	148	22	18	38	15	15	72	108	90	52.2	49.2	19	M12
50	UCFA 210	190	157	22	18	40	15	15	76	115	94	54.6	51.6	19	M12
55	UCFA 211	219	184	25	20	43	16	17	86	130	104	58.4	55.6	22.2	M14